



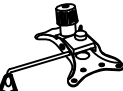
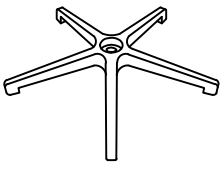




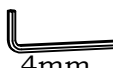
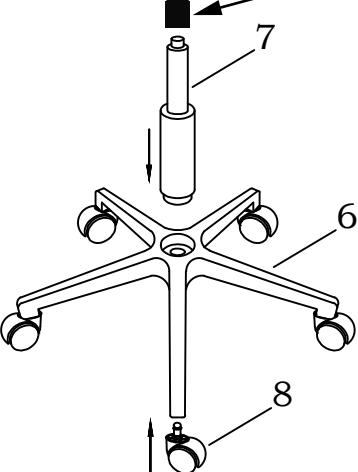
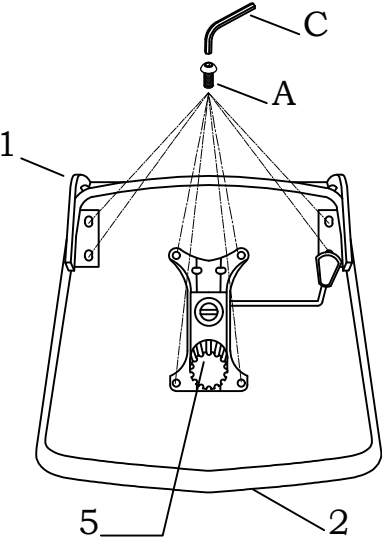
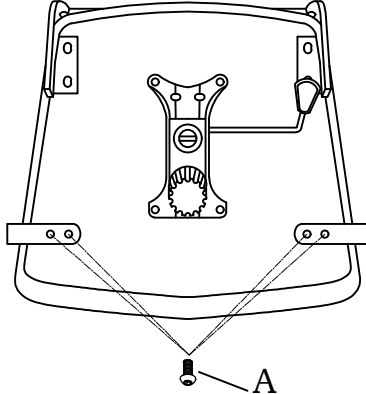
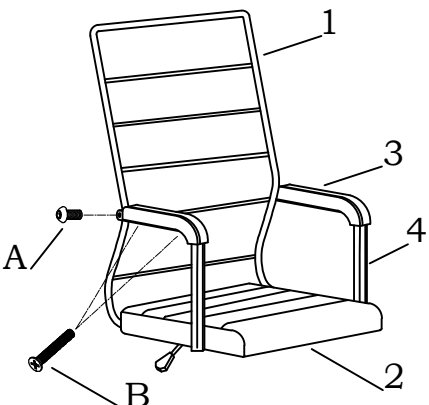
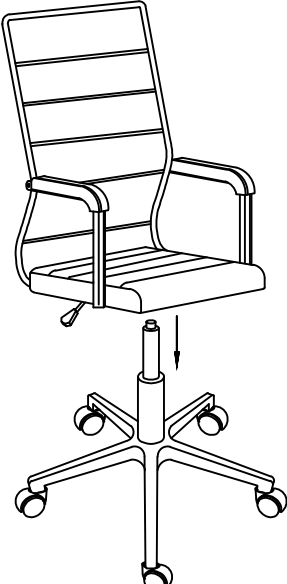



ITEM NAME/NOM D'ITEM: LIDERATO OFFICE CHAIR/AUCTION OFFICE CHAIR
ITEM #/NO. ITEM: 101823/101824/101825/109021/109022

PARTS LIST/LISTE DES PIÈCES

(1)	(2)	(3)	(4)	(5)	(6)	(7)	(8)	(9)
 x1	 x1	 x2	 x2	 x1	 x1	 x1	 x5	A.  M6×18mm x14 B.  M6×40mm x4 C.  4mm x1

ASSEMBLY INSTRUCTIONS/INSTRUCTIONS D'ASSEMBLAGE

<p>I REMOVE THE CAP BEFORE ASSEMBLY</p> 	<p>II</p> 	<p>III</p> 
<p>IV</p> 	<p>V</p> 	<p>VI</p> 

For missing parts or damaged parts, please call/
 Pour pièce manquante ou endommagée, veuillez appeler

USA: 1-866-798-6663
 Canada: 514-382-6661